

漁調委第1044号

令和8年3月25日

各 位

神奈川県漁業調整委員会会長

(公 印 省 略)

神奈川県地先海面における船舶によりまき餌を使用して竿釣り又は手釣りを行う場合のまき餌籠の大きさ及び数の制限に係る海区漁業調整委員会指示等の周知について（依頼）

日頃、当委員会の事務事業の実施について、御理解、御協力をいただき感謝申し上げます。

当委員会は、漁業法及び地方自治法により設置された合議制の漁業調整機構です。

当委員会では、まき餌が過度に使用されることを防ぎ、釣りや漁業を行う漁場の保全を図るため、まき餌籠の大きさ等を制限する委員会指示を発動しているとともに、定置網周辺の保護区域内において、定置漁業に著しく支障を及ぼす漁業、遊漁などを行うこと、又は定置漁業の魚道の遮断、魚群を散逸させる行為を禁止する委員会指示を発動しております。

つきましては、お手数をおかけいたしますが、両委員会指示の周知のためのチラシを同封いたしましたので、遊漁者への周知等につきまして御配慮いただきますよう、よろしく願いいたします。

問合せ先

海区漁業調整委員会事務局 竹村

電話 (045) 210-8556

【令和8年3月】

# まき餌籠の大きさ等の制限

(神奈川県漁業調整委員会)

## 【海区漁業調整委員会指示の概要】

遊漁者（釣り人）が遊漁船やプレジャーボートなどを利用して釣りをする場合に使用するまき餌籠の大きさはLサイズ以下です。  
また、一つの仕掛けに付けるまき餌籠は1個です。

遊漁者（釣り人）が船舶から釣りをする場合の制限です。

## 【目的等】

遊漁者の皆さんが、釣をする際に過度にまき餌を使用されますと、撒かれたエサが海底へ沈着することにより漁場環境が悪化し、また一定の箇所には魚が停滞しやすくなってしまいます。

こうしたことから、神奈川県漁業調整委員会では、釣りや漁業を行う漁場を適切に保全するため、まき餌籠の大きさ等について、漁業法第120条第1項の規定に基づき委員会指示を発動し制限をしました。

### 1 使用できるまき餌籠の大きさ

外径5.5cm以下（放出するまき餌量調整などのために取り付けられた突起した部分を除く）、長さ16cm以下（まき餌を収納する部分）のいずれの条件も満たすもの。

### 2 使用できるまき餌籠の数

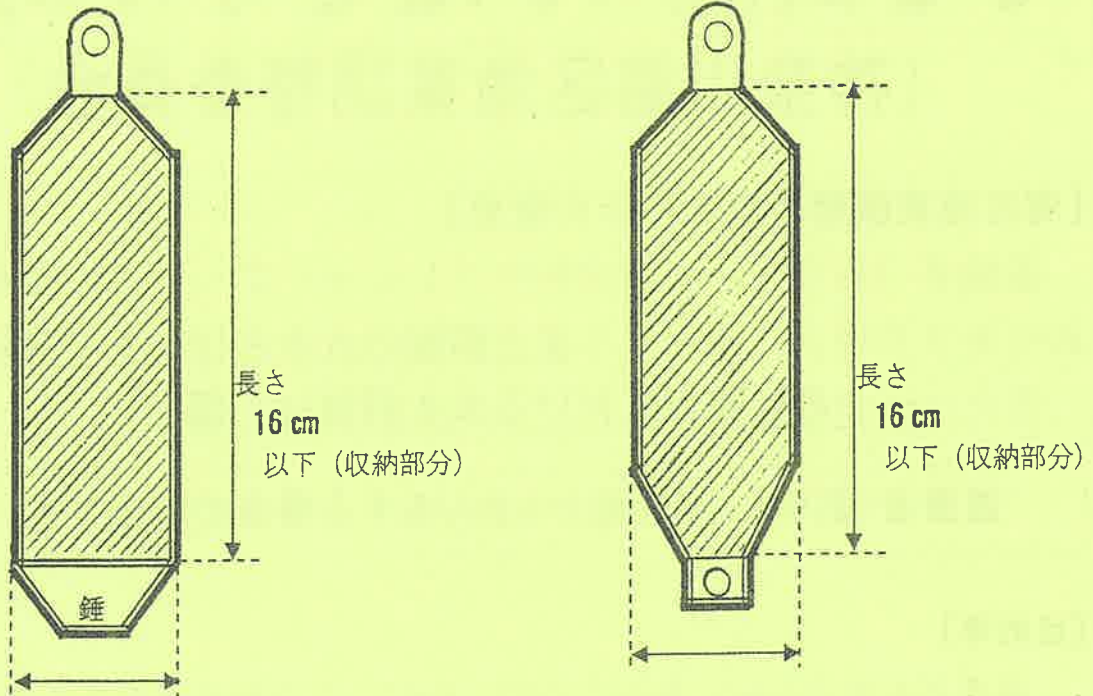
一つの仕掛けに1個

### 3 使用を制限する期間

令和7年4月22日から令和10年4月21日まで（3年間）

※ この委員会指示は、平成19年4月22日から継続しています。

## まき餌籠の大きさ



外径 5.5 cm 以下 (収納部分)

外径 5.5 cm 以下 (収納部分)

まき餌籠のサイズはメーカーによって多少異なりますが、  
Lサイズまでは、使用可能です。

### ※ 委員会指示とは

- 漁業法第120条第1項の規定に基づくもので、水産動植物の繁殖保護、漁業権又は入漁権の行使の適切化、漁場の使用に関する紛争の防止又は解決、その他漁業調整のために必要があると認めるときは、水産動植物の採捕に関する制限又は禁止などを関係者に対し指示することができるかとされています。
- **なお、海区漁業調整委員会指示に従わない者が、この指示に従うよう命じた知事の命令に違反した場合、漁業法第191条の規定により、罰則が適用される場合があります。(1年以下の拘禁刑若しくは50万円以下の罰金又は拘留若しくは科料)**

問合せ先

神奈川県漁業調整委員会事務局

電話 045-210-8556(直通)

## 木更津人工島「海ほたる」 周辺海域は禁漁区です

- 木更津人工島「海ほたる」の周囲は緩やかな斜面となっているため、魚類の産卵や稚魚の育成に適しています。
- そこで、一都二県連合海区漁業調整委員会では漁業法に基づく委員会指示により、水産動植物の繁殖保護を図るため、木更津人工島「海ほたる」の周辺海域を禁漁区としています。
- ここでは、漁業・遊漁とも、すべての水産動植物の採捕を禁止しています。
- また、この禁漁区への遊漁の案内（船舶により乗客を案内して水産動植物を採捕させること）も禁止しています。

令和7年3月1日

一都二県連合海区漁業調整委員会

(千葉、東京、神奈川の海区漁業調整委員会で構成)

### [問合せ先]

一都二県連合海区漁業調整委員会事務局（千葉海区）

電話 043-223-3745

東京海区漁業調整委員会 電話 03-5320-4852

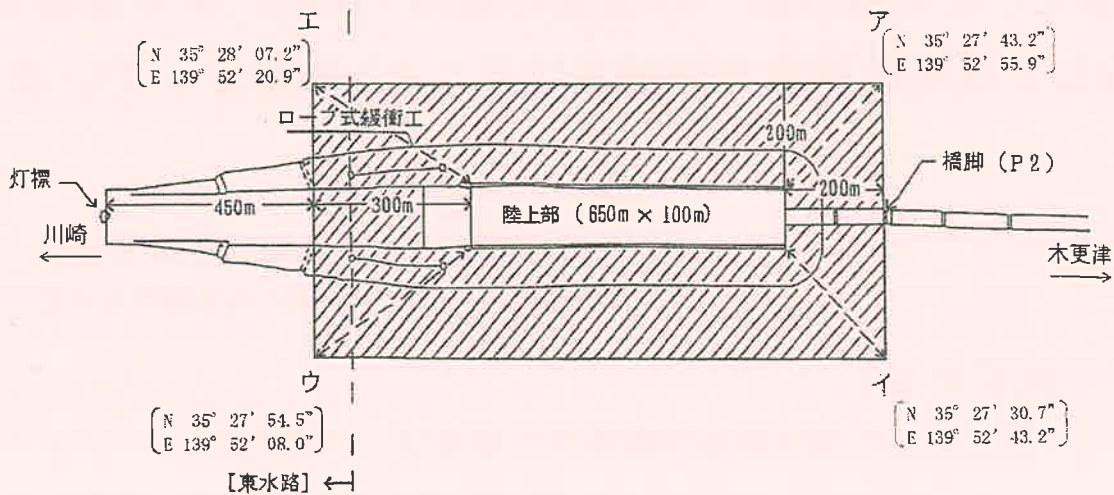
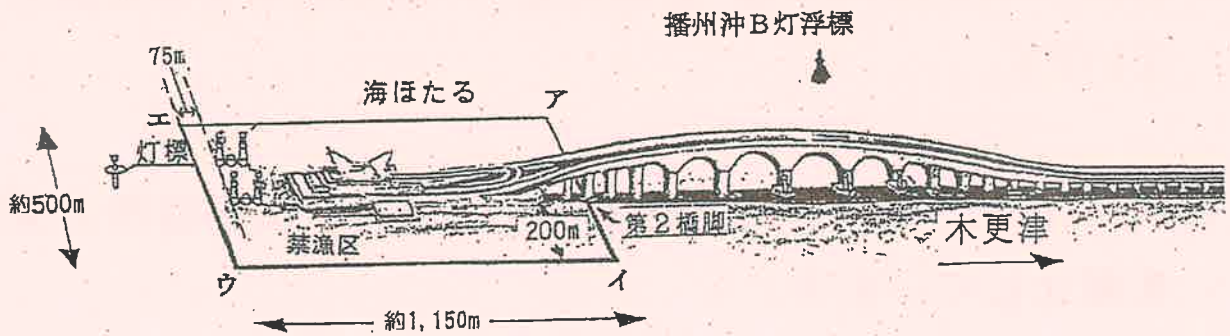
神奈川海区漁業調整委員会 電話 045-210-8556

# 採捕禁止及び遊漁の案内禁止区域

次のア、イ、ウ、エ及びアの各点を順次結んだ線によって囲まれた区域

- ア 北緯35度27分43.2秒、東経139度52分55.9秒の点
- イ 北緯35度27分30.7秒、東経139度52分43.2秒の点
- ウ 北緯35度27分54.5秒、東経139度52分08.0秒の点
- エ 北緯35度28分07.2秒、東経139度52分20.9秒の点

【採捕禁止区域図】



※ 採捕禁止区域  
(約1,150m×約500m)



# 定置網周辺の保護区域内での 漁業、遊漁 などや 魚道の遮断、 魚群を散逸 させる行為はできません

神奈川県漁業調整委員会では、漁業法第 120 条第 1 項の規定による海区漁業調整委員会指示により、定置網周辺の保護区域内（裏面の保護区域図のとおり）においては、定置漁業に著しく支障を及ぼす漁業、遊漁などを行うこと、又は定置漁業の魚道の遮断、魚群を散逸させる行為を禁止していますので、遵守をお願いします。

定置網漁業は、漁具を敷設し、魚を待つて獲る漁業です。定置網周辺での漁業の操業や遊漁、プレジャーボート等の高速航行は定置網漁業の漁獲に影響を与え、また船舶の定置網への接近は漁具の破損や海難事故を発生させる恐れがあります。

## [海区漁業調整委員会指示とは]

- 漁業法第 120 条第 1 項の規定に基づくもので、水産動植物の繁殖保護、漁業権の行使の適切化、漁場の使用に関する紛争防止などのために、水産動植物の採捕に関する制限又は禁止、漁場の使用に関する制限などを関係者に対し指示することができるとされています。
- 委員会指示に違反した場合には、漁業法第 191 条の規定により、罰則が適用される場合があります。

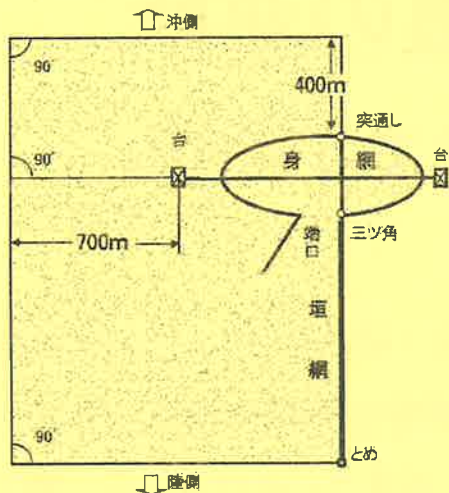
## [問合せ先]

神奈川県漁業調整委員会事務局 電話 045-210-8555

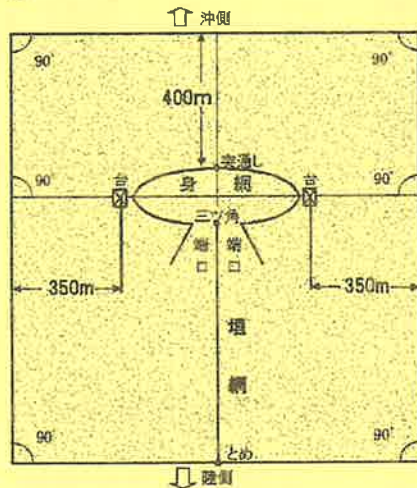
神奈川県環境農政局農水産部水産課漁業調整・資源管理グループ 電話 045-210-4549

## 定置網周辺の保護区域図

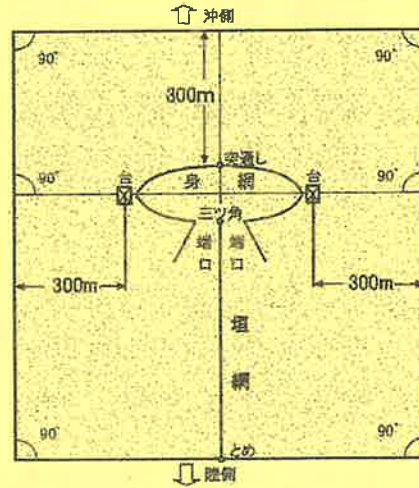
○片口網



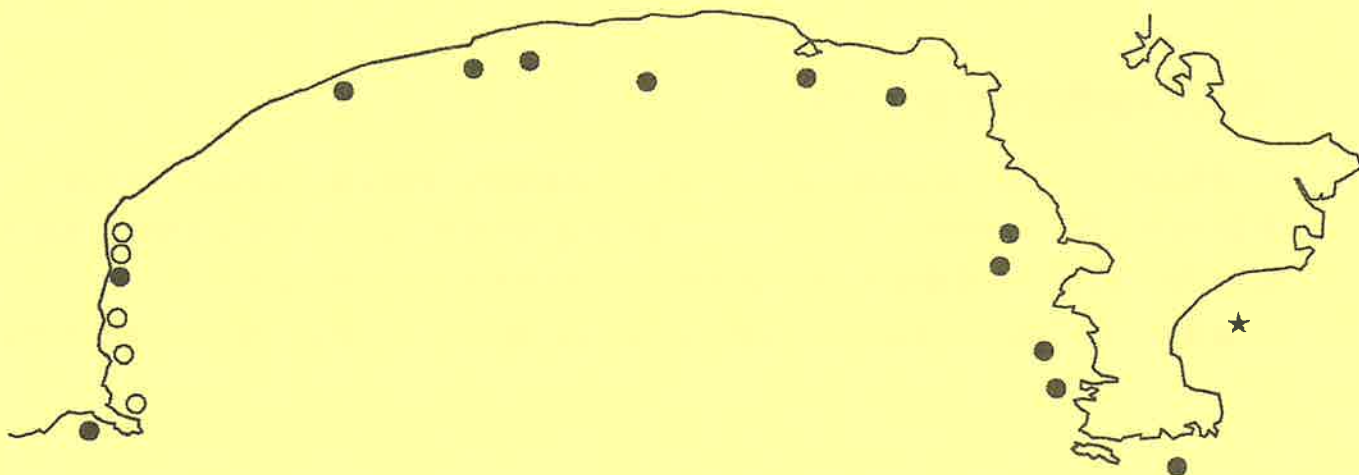
●両口網



★いわし両口網



## 神奈川県の設定網位置図



地図上の各点の場所に、それぞれ対応する網型の定置網が設置されています。  
上図の保護区域（網かけ部分）での漁業・遊漁等を行わないでください。